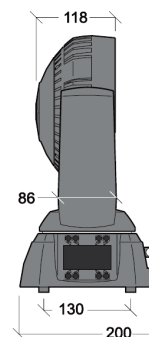
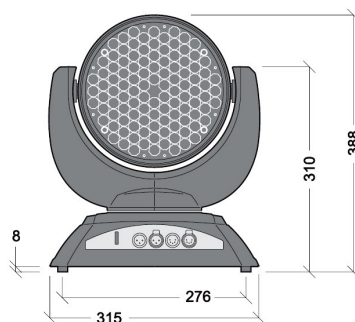




MAC 301 Wash je LED pohyblivá hlava typu wash s velmi rychlým a impozantně širokým zoomem. Je schopný produkovat širokou paletu vyjímečných barev, od sytých odstínů až po pastelové barvy, a to naprosto rovnoměrně v celém rozsahu zoomu.

- Rychlý a účinný zoom 13 - 36°
- Pohyblivá hlava s nejvyšším jasem ve své třídě
- Rovnoměrné míchání barev
- Zářivé, syté a propracované pastelové barvy
- Plynulé elektronické stmívání 0 - 100%
- Elektronické strobo s efektem pulse a random
- Kompaktní rozměry, nízká váha
- Velmi tichý provoz
- Řízení DMX
- Veškeré výhody světelných zdrojů LED

**Fyzikální** Délka: **200 mm**  
Šířka: **320 mm**  
Výška: **370 mm**  
Váha: **8,9 kg bez držáku**



**Dynamické efekty** Míchání barev: **RGB**  
Červená: **0 - 100 %**  
Zelená: **0 - 100 %**  
Modrá: **0 - 100 %**  
Elektronický efekt „color wheel“: **7 barev plus bílá, efekt rotujícího barevného kotouče, snap, blackout nebo dimmer fade při změnách barvy**


CTC filtr: **Elektronicky nastavitelný**  
Elektronický stmívač: **0 - 100 %**  
Zoom: **motorizovaný**  
Strobo efekt: **Elektronický, pulsní efekt, náhodné záblesky**  
Pan: **430°**  
Tilt: **300°**  
**Nastavitelná rychlost efektů a pohybů Pan a Tilt**

**Optika** Světelný zdroj: **Vysoce výkonné zářiče Luxeon Rebel**

**Ovládání a Programování** Možnosti ovládání: **DMX, stand-alone**  
Počet DMX kanálů: **12 / 15 / 16 / 19**  
Nastavení a adresování: **Přes ovládací panel s podsvíceným grafickým displejem**  
Paměť Stand-alone sekvence: **28 scén**  
Programování Stand-alone sekvence: **Přes ovládací panel s podsvíceným grafickým displejem**  
Protokol: **USITT DMX512 / 1990**  
Přijímač: **RS-485**  
Update firmware: **Sériový upload přes DMX linku**

**Konstrukce** Barva: **Černá**  
Kryt: **Nárazuvzdorný, samozhášecí termoplast**  
Stupeň ochrany krytem: **IP20**

**Instalace** Montážní body: **2 páry ¼ otáčkových zámků**  
Orientace: **Libovolná**  
Minimální vzdálenost od hořlavých materiálů: **100 mm od hlavy, bez omezení od základny**

<b>Připojení</b>	Vstup napájecího napětí: <b>neodnímatelný kabel 1,6 m</b> Vstup/výstup DMX datového kabelu: <b>Konektory XLR 3 a XLR 5 se zámkem</b>
<b>Elektrická</b>	Střídavé napájecí napětí: <b>200-240 V jmen., 50/60 Hz (EU model)</b> Maximální celkový příkon: <b>350 W</b> Jednotka napájecího zdroje: <b>Elektronický spínaný zdroj</b> Síťová pojistka (EU model): <b>4 AT (pomalá)</b>
<b>Tepelná</b>	Chlazení: <b>Nucené chlazení (regulace teplotou, nízká hladina hluku, uživatelsky nastavitelné úrovně)</b> Maximální teplota okolí (Ta max.): <b>40 °C</b> Minimální teplota okolí (Ta min.): <b>5 °C</b> Celková tepelná ztráta (vypočtená, ± 10%): <b>1200 BTU/hod.</b>
<b>Homologace</b>	
<b>Součást dodávky</b>	Držák se dvěma Omega upínáky s ¼ otáčkovými zámkami Návod k obsluze: <b>P/N 35000228</b>
<b>Příslušenství</b>	G-hák: <b>P/N 91602003</b> Půlená upínací svorka (half-coupler): <b>P/N 91602005</b> Rychloupínací hák se západkou: <b>P/N 91602007</b> Bezpečnostní lanko univerzální, bezpečné pracovní zatížení 50 kg: <b>P/N 91604003</b>
<b>Náhradní díly</b>	Pojistka 6,3 AT: <b>P/N 05020020</b> Pojistka 4 AT: <b>P/N 05020014</b>
<b>Objednací informace</b>	MAC 301 Wash, černý, v kartonu: <b>P/N 90218000</b> MAC 301 Wash, černý, v přepravním kufru pro 4x MAC 301 : <b>P/N 90218001</b>

## Fotometrické údaje

<b>Standard (svítí pouze 36 červených LED)</b> <b>Zoom na minimum</b>	Efektivita: <b>6 lm/W</b> Úhel desetinové svítivosti: <b>12,5°</b> Celkový výstup: <b>590 lm</b>
<b>Standard (svítí pouze 36 zelených LED)</b> <b>Zoom na minimum</b>	Efektivita: <b>15,6 lm/W</b> Úhel desetinové svítivosti: <b>13°</b> Celkový výstup: <b>2500 lm</b>
<b>Standard (svítí pouze 36 modrých LED)</b> <b>Zoom na minimum</b>	Efektivita: <b>3,2 lm/W</b> Úhel desetinové svítivosti: <b>13°</b> Celkový výstup: <b>530 lm</b>
<b>Standard (svítí všechny LED)</b> <b>Zoom na minimum</b>	Efektivita: <b>10,4 lm/W</b> Úhel desetinové svítivosti: <b>13°</b> Celkový výstup: <b>3300 lm</b>
<b>Standard (svítí pouze 36 červených LED)</b> <b>Zoom na maximum</b>	Efektivita: <b>7,5 lm/W</b> Úhel desetinové svítivosti: <b>36°</b> Celkový výstup: <b>740 lm</b>
<b>Standard (svítí pouze 36 zelených LED)</b> <b>Zoom na maximum</b>	Efektivita: <b>18,2 lm/W</b> Úhel desetinové svítivosti: <b>36°</b> Celkový výstup: <b>2900 lm</b>
<b>Standard (svítí pouze 36 modrých LED)</b> <b>Zoom na maximum</b>	Efektivita: <b>3,7 lm/W</b> Úhel desetinové svítivosti: <b>34°</b> Celkový výstup: <b>610 lm</b>
<b>Standard (svítí všechny LED)</b> <b>Zoom na maximum</b>	Efektivita: <b>12,2 lm/W</b> Úhel desetinové svítivosti: <b>35°</b> Celkový výstup: <b>3900 lm</b>

Změny specifikace bez předchozího upozornění vyhrazeny.